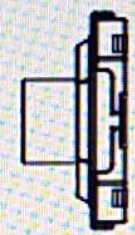
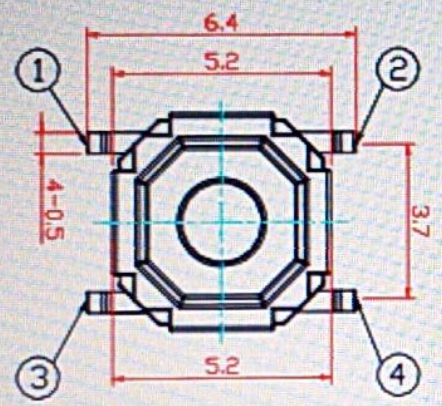
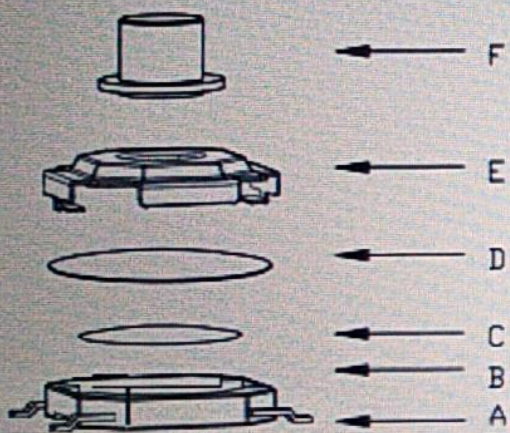
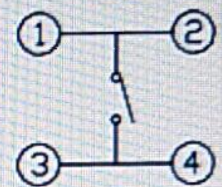


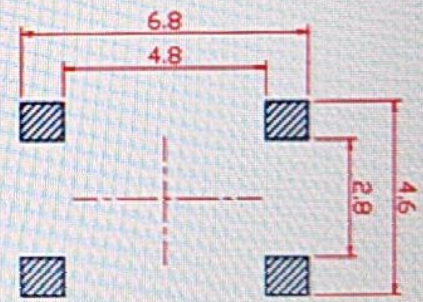
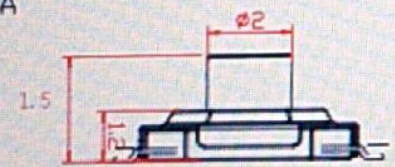
TS5215A160gf



H	
1.5	1.7
2.0	2.5
3.0	3.5
4.0	4.3
4.5	5.0



电路图
CIRCUIT DIAGRAM



PCB. 焊接图
PCB WELDING DRAWING

主要技术参数、性能

The Main Thchnology Performance

额定电流、电压 Rate voltage, current	50mA DC12V
接触电阻 Contact resistance	≤100mΩ
按力 Operating force	160±30gf
行程 travel	0.25±0.1mm

F	按钮	黄铜	1	酸洗
E	盖板	不锈钢	1	镀银
D	防尘帽	聚酰胺胶	1	橙黄色
C	弹片	不锈钢	2	镀银
B	本体	PPA	1	黑色
A	下件	黄铜	1	镀银
项目 ITEM	名称 DESCRIPTION	材质 MATERIAL	数量 QTY	表面处理/颜色 FINISH/COLOR

第一视图
FIRST VIEW

名称/NAME: 轻触开关