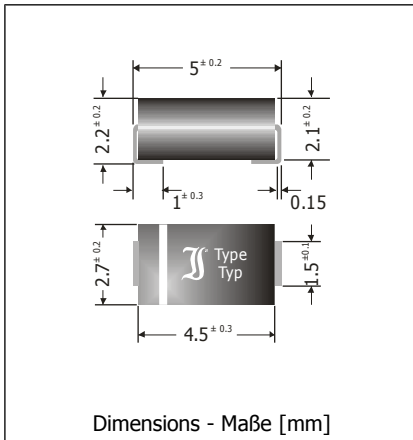



SK12 ... SK110

Surface Mount Schottky Rectifier Diodes Schottky-Gleichrichterdioden für die Oberflächenmontage

Version 2012-06-05



| | |
|---|---|
| Nominal current Nennstrom | 1 A |
| Repetitive peak reverse voltage Periodische Spitzensperrspannung | 20...100 V |
| Plastic case Kunststoffgehäuse | ~ SMA ~ DO-214AC |
| Weight approx. – Gewicht ca. | 0.07g |
| Plastic material has UL classification 94V-0 Gehäusematerial UL94V-0 klassifiziert |  |
| Standard packaging taped and reeled Standard Lieferform gegurtet auf Rolle | |

Maximum ratings

Grenzwerte

| Type Typ | Repetitive peak reverse voltage Periodische Spitzensperrspannung V_{RRM} [V] | Surge peak reverse voltage Stoßspitzensperrspannung V_{RSM} [V] | Forward voltage Durchlass-Spannung V_F [V] ¹⁾ |
|-------------|--|---|--|
| SK12 | 20 | 20 | < 0.50 |
| SK13 | 30 | 30 | < 0.50 |
| SK14 | 40 | 40 | < 0.50 |
| SK15 | 50 | 50 | < 0.70 |
| SK16 | 60 | 60 | < 0.70 |
| SK18 | 80 | 80 | < 0.85 |
| SK110 | 100 | 100 | < 0.85 |

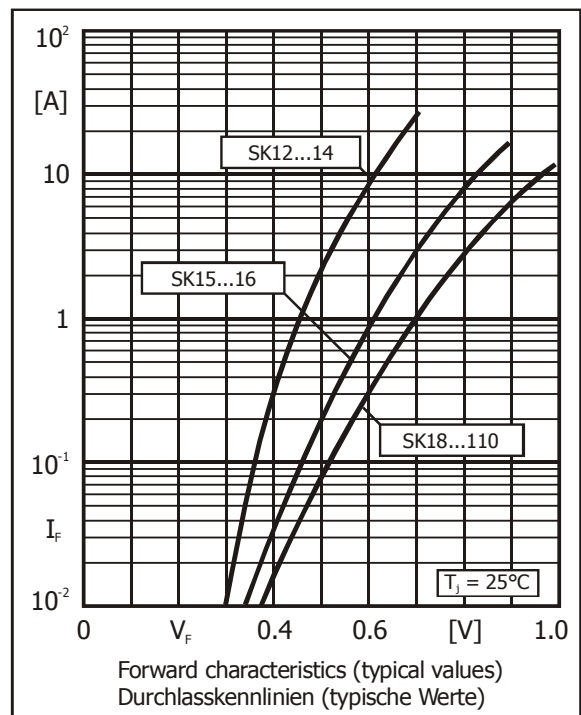
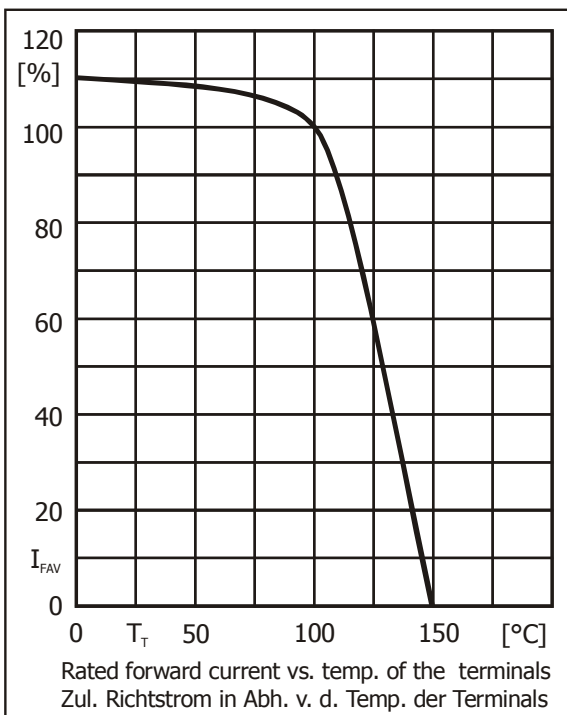
| | | | |
|--|---------------------------|----------------|------------------------------|
| Max. average forward rectified current, R-load Dauergrenzstrom in Einwegschaltung mit R-Last | $T_T = 100^\circ\text{C}$ | I_{FAV} | 1 A |
| Repetitive peak forward current Periodischer Spitzenstrom | $f > 15$ Hz | I_{FRM} | 6 A ²⁾ |
| Peak forward surge current, 50/60 Hz half sine-wave Stoßstrom für eine 50/60 Hz Sinus-Halbwellen | $T_A = 25^\circ\text{C}$ | I_{FSM} | 30/33 A |
| Rating for fusing, $t < 10$ ms Grenzlastintegral, $t < 10$ ms | $T_A = 25^\circ\text{C}$ | i^2t | 4.5 A ² s |
| Operating junction temperature – Sperrschichttemperatur Storage temperature – Lagerungstemperatur | | T_j T_s | -50...+150°C -50...+150°C |

1 $I_F = 1$ A, $T_j = 25^\circ\text{C}$

2 Max. temperature of the terminals $T_T = 100^\circ\text{C}$ – Max. Temperatur der Anschlüsse $T_T = 100^\circ\text{C}$

Characteristics
Kennwerte

| | | | | |
|---|---|------------------------------------|----------------|------------------------|
| Leakage current Sperrstrom | $T_j = 25^\circ\text{C}$ $T_j = 100^\circ\text{C}$ | $V_R = V_{RRM}$ $V_R = V_{RRM}$ | I_R I_R | < 0.5 mA < 5.0 mA |
| Thermal resistance junction to ambient air Wärmewiderstand Sperrschicht – umgebende Luft | | | R_{thA} | < 70 K/W ¹⁾ |
| Thermal resistance junction to terminal Wärmewiderstand Sperrschicht – Anschluss | | | R_{thT} | < 30 K/W |



1 Mounted on P.C. board with 25 mm² copper pads at each terminal
Montage auf Leiterplatte mit 25 mm² Kupferbelag (Lötpad) an jedem Anschluss