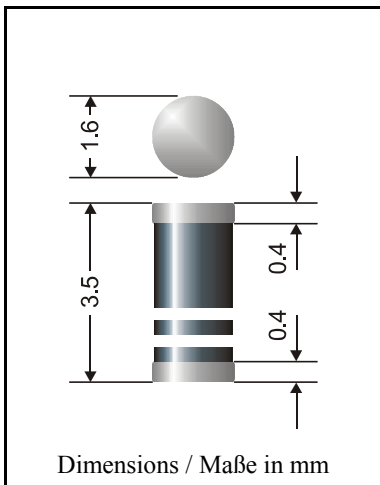


**Fast Switching**  
**Surface Mount Si-Rectifiers**

**Schnelle Si-Gleichrichter**  
**für die Oberflächenmontage**



Nominal current – Nennstrom	1 A
Repetitive peak reverse voltage Periodische Spitzensperrspannung	50...1000 V
Plastic case MiniMELF Kunststoffgehäuse MiniMELF	SOD-80 DO-213AA
Weight approx. – Gewicht ca.	0.04 g
Plastic material has UL classification 94V-0 Gehäusematerial UL94V-0 klassifiziert	
Standard packaging taped and reeled Standard Lieferform gegurtet auf Rolle	see page 18 siehe Seite 18

- Marking: 1. red ring denotes “cathode” and “fast switching rectifier family”  
2. ring denotes “repetitive peak reverse voltage” (see below)
- Kennzeichnung: 1. roter Ring kennzeichnet “Kathode” und “Schnelle Gleichrichter”  
2. Ring kennzeichnet “Periodische Spitzensperrspannung” (siehe unten)

**Maximum ratings**

**Grenzwerte**

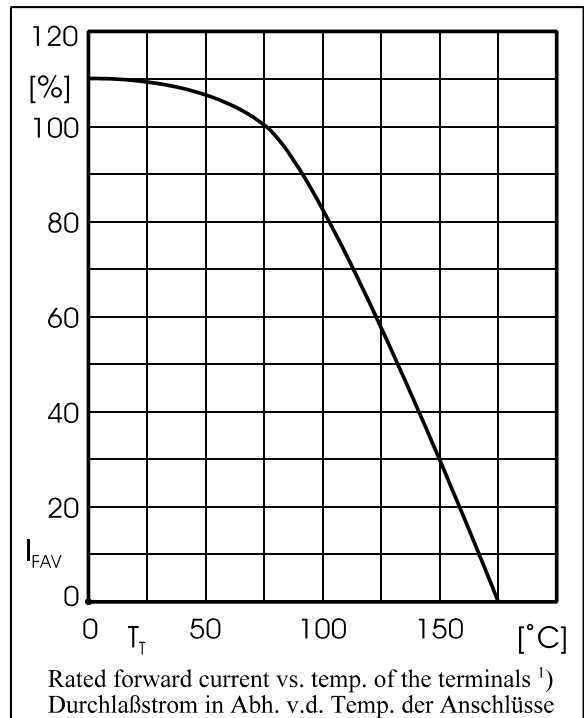
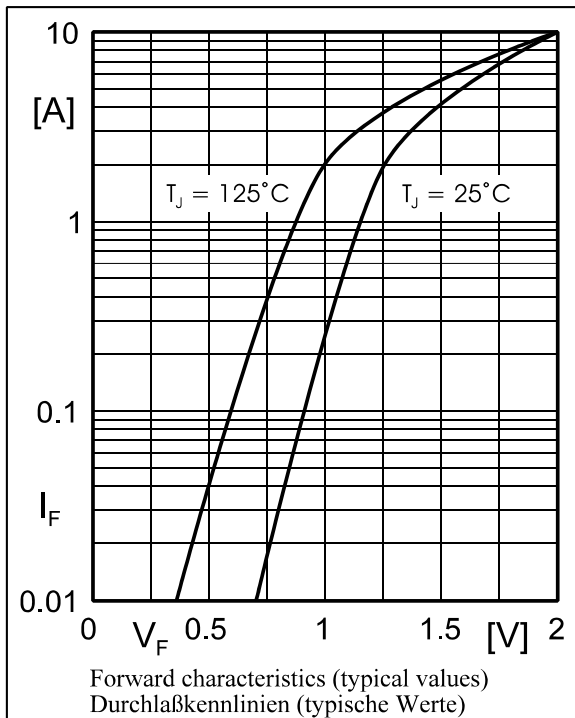
Type Typ	Rep. peak reverse voltage Period. Spitzensperrspannung $V_{RRM}$ [V]	Surge peak reverse voltage Stoßspitzensperrspannung $V_{RSM}$ [V]	2. Cathode ring 2. Kathodenring
RGL 1A	50	50	gray / grau
RGL 1B	100	100	red / rot
RGL 1D	200	200	orange
RGL 1G	400	400	yellow / gelb
RGL 1J	600	600	green / grün
RGL 1K	800	800	blue / blau
RGL 1M	1000	1000	violet(t)

Max. average forward rectified current, R-load Dauergrenzstrom in Einwagschaltung mit R-Last	$T_T = 75^\circ\text{C}$	$I_{FAV}$	1 A
Peak forward surge current, 60 Hz half sine-wave Stoßstrom für eine 60 Hz Sinus-Halbwellen	$T_A = 25^\circ\text{C}$	$I_{FSM}$	25 A
Rating for fusing – Grenzlastintegral, $t < 10$ ms	$T_A = 25^\circ\text{C}$	$i^2t$	4.5 A <sup>2</sup> s
Operating junction temperature – Sperrschichttemperatur		$T_j$	- 50...+175°C
Storage temperature – Lagerungstemperatur		$T_s$	- 50...+175°C

**Characteristics**

**Kennwerte**

Forward voltage Durchlaßspannung	$T_j = 25^\circ\text{C}$	$I_F = 1\text{ A}$	$V_F$	< 1.3 V
Leakage current Sperrstrom	$T_A = 25^\circ\text{C}$ $T_A = 125^\circ\text{C}$	$V_R = V_{RRM}$ $V_R = V_{RRM}$	$I_R$ $I_R$	< 5 $\mu\text{A}$ < 50 $\mu\text{A}$
Reverse recovery time Sperrverzugszeit	$I_F = 0.5\text{A}$ through/über $I_R = 1\text{A}$ to/auf $I_R = 0.25\text{A}$	RGL 1A - G RGL 1 J RGL 1K - M	$t_{rr}$ $t_{rr}$ $t_{rr}$	< 150 ns < 250 ns < 500 ns
Thermal resistance junction to ambient air Wärmewiderstand Sperrschicht – umgebende Luft			$R_{thA}$	< 150 K/W <sup>1)</sup>
Thermal resistance junction to terminal Wärmewiderstand Sperrschicht – Kontaktfläche			$R_{thT}$	< 60 K/W



<sup>1)</sup> Mounted on P.C. board with 25 mm<sup>2</sup> copper pads at each terminal  
Montage auf Leiterplatte mit 25 mm<sup>2</sup> Kupferbelag (Löt-pad) an jedem Anschluß

This datasheet has been downloaded from:

[www.DatasheetCatalog.com](http://www.DatasheetCatalog.com)

Datasheets for electronic components.