



MW4532C SERIES ~ Wire Wound Chip Inductors Large Current

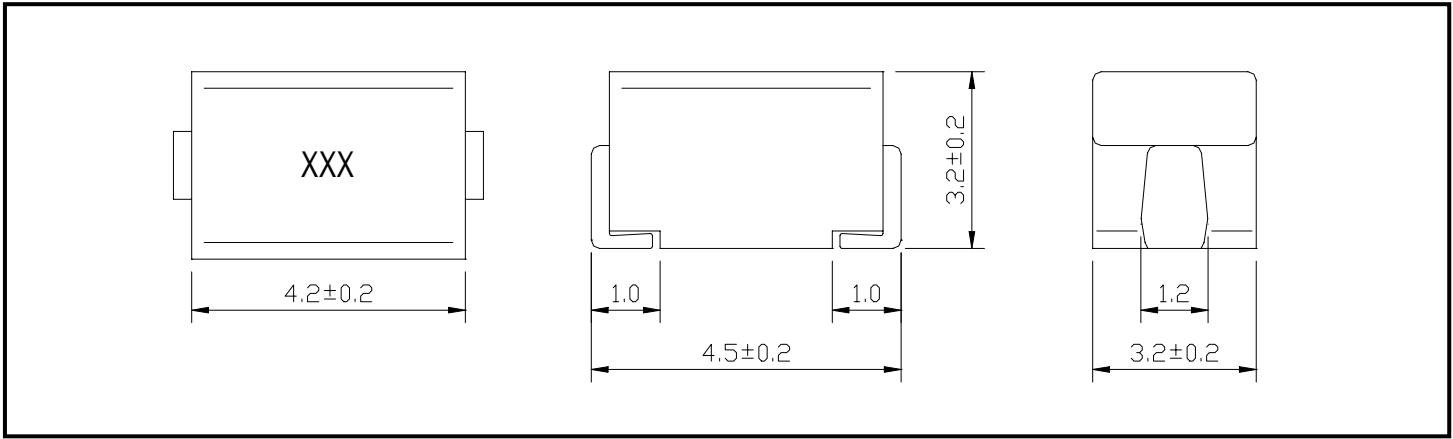


PART NUMBERING SYSTEM

MW	4 5 3 2 C	-	R 1 0 M	-	LF
TYPE	DIMENSIONS		INDUCTANCE		LEAD FREE

SHAPES AND DIMENSIONS

UNIT : mm



SPECIFICATION TABLE

PART NUMBER	INDUCTANCE (μ H)	Q. MIN.	TEST FREQ (MHz)	SRF (MHz) MIN.	DCR () (max)	IDC (mA) (max)
MW4532C-1R0K-LF	1.0±10%	10	7.96	200	0.11	1050
MW4532C-1R2K-LF	1.2±10%	10	7.96	160	0.12	1000
MW4532C-1R5K-LF	1.5±10%	10	7.96	130	0.15	950
MW4532C-1R8K-LF	1.8±10%	10	7.96	100	0.16	900
MW4532C-2R2K-LF	2.2±10%	10	7.96	80	0.18	850
MW4532C-2R7K-LF	2.7±10%	10	7.96	60	0.20	800
MW4532C-3R3K-LF	3.3±10%	10	7.96	45	0.22	750
MW4532C-3R9K-LF	3.9±10%	10	7.96	40	0.24	700
MW4532C-4R7K-LF	4.7±10%	10	7.96	35	0.27	650
MW4532C-5R6K-LF	5.6±10%	10	7.96	30	0.30	650
MW4532C-6R8K-LF	6.8±10%	10	7.96	28	0.35	600
MW4532C-8R2K-LF	8.2±10%	10	7.96	25	0.40	600



MW4532C SERIES ~ Wire Wound Chip Inductors Large Current



SPECIFICATION TABLE

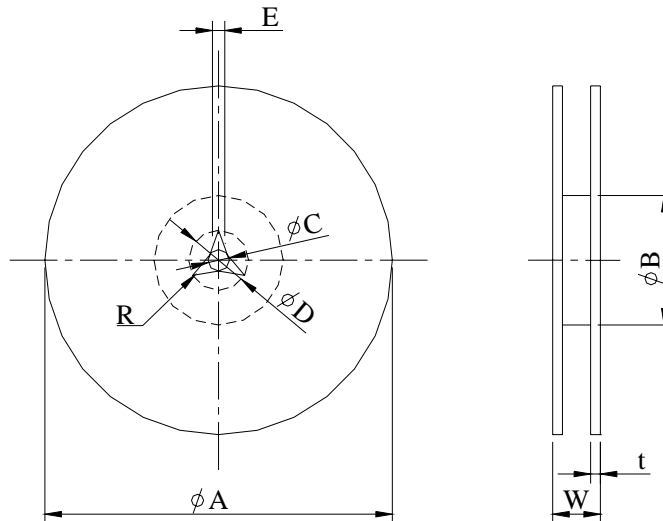
PART NUMBER	INDUCTANCE (μ H)	Q. MIN.	TEST FREQ (MHz)	SRF (MHz) MIN.	DCR () (max)	IDC(mA) (max)
MW4532C-100K-LF	10.0 \pm 10%	10	2.52	22	0.50	550
MW4532C-120K-LF	12.0 \pm 10%	10	2.52	21	0.60	500
MW4532C-150K-LF	15.0 \pm 10%	10	2.52	20	0.70	450
MW4532C-180K-LF	18.0 \pm 10%	10	2.52	19	0.80	400
MW4532C-220K-LF	22.0 \pm 10%	10	2.52	18	0.90	370
MW4532C-270K-LF	27.0 \pm 10%	10	2.52	16	1.2	330
MW4532C-330K-LF	33.0 \pm 10%	10	2.52	14	1.4	300
MW4532C-390K-LF	39.0 \pm 10%	10	2.52	12	1.6	280
MW4532C-470K-LF	47.0 \pm 10%	10	2.52	11.5	1.9	260
MW4532C-560K-LF	56.0 \pm 10%	10	2.52	11.0	2.2	240
MW4532C-680K-LF	68.0 \pm 10%	10	2.52	10.0	2.6	220
MW4532C-820K-LF	82.0 \pm 10%	10	2.52	9.0	3.5	200
MW4532C-101K-LF	100 \pm 10%	20	0.796	8.0	4.0	180
MW4532C-121K-LF	120 \pm 10%	20	0.796	7.5	4.5	160
MW4532C-151K-LF	150 \pm 10%	20	0.796	7.0	6.5	140
MW4532C-181K-LF	180 \pm 10%	20	0.796	6.5	7.5	120
MW4532C-221K-LF	220 \pm 10%	20	0.796	5.5	9	120
MW4532C-271K-LF	270 \pm 10%	20	0.796	5.0	11	100
MW4532C-331K-LF	330 \pm 10%	20	0.796	4.0	13	90
MW4532C-391K-LF	390 \pm 10%	20	0.796	3.8	23	80
MW4532C-471K-LF	470 \pm 10%	20	0.796	3.5	26	75
MW4532C-561K-LF	560 \pm 10%	20	0.796	2.8	30	70
MW4532C-681K-LF	680 \pm 10%	20	0.796	2.6	40	65
MW4532C-821K-LF	820 \pm 10%	20	0.796	2.5	45	60
MW4532C-102K-LF	1000 \pm 10%	20	0.796	2.3	50	55



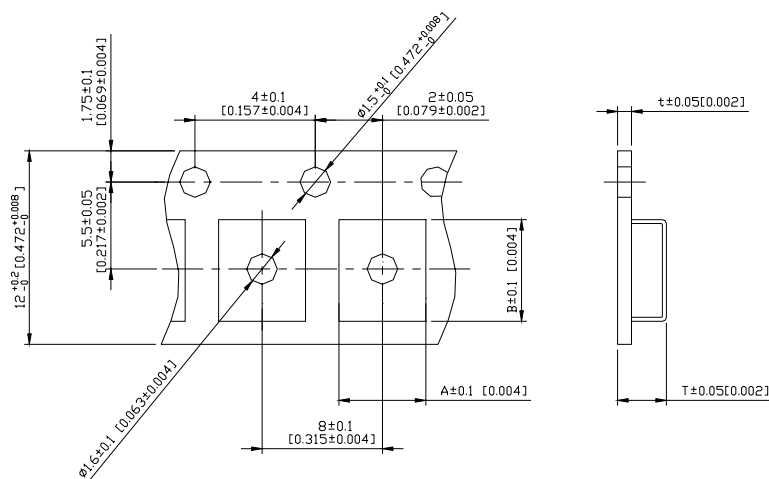
MW4532C SERIES ~ Wire Wound Chip Inductors Large Current



PACKAGING SPECIFICATION



	A	B	C	D	E	W8	W12	t	R
T(178mm) Reel	178±2	60±1	13±0.8	21±0.8	2	10±1.5	14.5±1.5	1.27±0.2	1
T(330mm) Reel	330±2	100±2	13±0.8	21±0.8	2	10±1.5	14.5±1.5	1.27±0.2	1



TYPE	A	B	T	t	T(178mm)	T(330mm)
MW4532C	3.60	4.90	2.05	0.3	500 pcs/reel	-