

## LW T673



TOPLED, SMT LED with integrated reflector. With our great experience in SMT LED we are able to offer a high quality product for all kind of applications.

### Features:

- **Package:** white PLCC-2 package, colored diffused resin
- **Technology:** InGaN
- **Viewing angle at 50 %  $I_V$ :** 120° (Lambertian Emitter)
- **Color:** Cx = 0.33, Cy = 0.33 acc. to CIE 1931 (white)
- **Corrosion Robustness:** Improved corrosion robustness

### Applications

- Automotive Interior Lighting
- Pushbuttons and Switches
- Signal and Symbol Luminary
- White Goods Lighting

TOPLED, SMT-LED mit integriertem Reflektor. Mit unserer großen Erfahrung in SMT LED sind wir in der Lage, ein qualitativ hochwertiges Produkt für alle Arten von Anwendungen anzubieten.

### Besondere Merkmale:

- **Gehäusertyp:** weisses PLCC-2 Gehäuse, farbiger diffuser Verguss
- **Technologie:** InGaN
- **Abstrahlwinkel bei 50 %  $I_V$ :** 120° (Lambertscher Strahler)
- **Farbe:** Cx = 0.33, Cy = 0.33 nach CIE 1931 (weiß)
- **Korrosionsstabilität:** Verbesserte Korrosionsstabilität

### Anwendungen

- Automobilbeleuchtung innen
- Schalter und Taster
- Signal- und Symbolleuchten
- Weiße Ware

## Ordering Information

## Bestellinformation

Type:	Luminous Intensity 1) page 22	Ordering Code
Typ:	Lichtstärke 1) Seite 22 $I_F = 10 \text{ mA}$ $I_V [\text{mcd}]$	Bestellnummer
LW T673-P1S1-FKPL	45 ... 224	Q65111A2043

*Note:* The above Type Numbers represent the order groups which include only a few brightness groups (see page 5). Only one group will be shipped on each packing unit (there will be no mixing of two groups on each packing unit). E. g. LW T673-P1S1-FKPL means that only one group P1, P2, Q1, Q2, R1, R2, S1 will be shippable for any packing unit. In order to ensure availability, single brightness groups will not be orderable.

In a similar manner for colors where wavelength groups are measured and binned, single chromaticity coordinate groups will be shipped on any one reel. E. g. LW T673-P1S1-FKPL means that only one wavelength group FK, FL, GK, GL, HK, HL, IK, IL, JK, JL, KK, KL, LK, LL, MK, ML, NK, NL, OK, OL, PK, PL will be shippable. LW T673-P1S1-FKPL means that the device will be shipped within the specified limits as stated on page 6. In order to ensure availability, single chromaticity coordinate groups will not be orderable (see page 6 for explanation).

*Anm.:* Die oben genannten Typbezeichnungen umfassen die bestellbaren Selektionen. Diese bestehen aus wenigen Helligkeitsgruppen (siehe Seite 5). Es wird nur eine einzige Helligkeitsgruppe pro Verpackungseinheit geliefert. Z. B. LW T673-P1S1-FKPL bedeutet, dass in einer Verpackungseinheit nur eine der Helligkeitsgruppen P1, P2, Q1, Q2, R1, R2, S1 enthalten ist. Um die Liefersicherheit zu gewährleisten, können einzelne Helligkeitsgruppen nicht bestellt werden.

In a similar manner for colors where wavelength groups are measured and binned, single chromaticity coordinate groups will be shipped on any one reel. E. g. LW T673-P1S1-FKPL means that only one wavelength group FK, FL, GK, GL, HK, HL, IK, IL, JK, JL, KK, KL, LK, LL, MK, ML, NK, NL, OK, OL, PK, PL will be shippable. LW T673-P1S1-FKPL means that the device will be shipped within the specified limits as stated on page 6. In order to ensure availability, single chromaticity coordinate groups will not be orderable (see page 6 for explanation).

## Maximum Ratings

## Grenzwerte

Parameter Bezeichnung	Symbol Symbol	Values Werte	Unit Einheit
Operating temperature range Betriebstemperatur	$T_{op}$	-40 ... 100	°C
Storage temperature range Lagertemperatur	$T_{stg}$	-40 ... 100	°C
Junction temperature Sperrschichttemperatur	$T_j$	110	°C
Forward current Durchlassstrom ( $T_s = 25\text{ °C}$ )	$I_F$	20	mA
Surge current Stoßstrom ( $t \leq 10\text{ }\mu\text{s}$ ; $D = 0.005$ ; $T_s = 25\text{ °C}$ )	$I_{FM}$	200	mA
Reverse voltage <sup>2) page 22</sup> Sperrspannung <sup>2) Seite 22</sup> ( $T_s = 25\text{ °C}$ )	$V_R$	5	V
ESD withstand voltage ESD Festigkeit (acc. to ANSI/ESDA/JEDEC JS-001 - HBM)	$V_{ESD}$	up to 2	kV

Characteristics ( $T_S = 25\text{ °C}$ ;  $I_F = 10\text{ mA}$ )

**Kennwerte**

Parameter Bezeichnung	Symbol Symbol	Values Werte	Unit Einheit
Chromaticity coordinates acc. to CIE 1931 <small>3) page 22</small>	(typ.) Cx	0.33	-
Farbkoordinaten nach CIE 1931 <small>3) Seite 22</small>	(typ.) Cy	0.33	-
Viewing angle at 50 % $I_V$ Abstrahlwinkel bei 50 % $I_V$	(typ.) 2φ	120	°
Forward voltage <small>4) page 22</small>	(min.) $V_F$	2.70	V
Durchlassspannung <small>4) Seite 22</small>	(typ.) $V_F$	3.10	V
	(max.) $V_F$	3.40	V
Reverse current Sperrstrom ( $V_R = 5\text{ V}$ )	(typ.) $I_R$	0.01	μA
	(max.) $I_R$	10	μA
Real thermal resistance junction / ambient <small>5) page 22, 6) page 22</small>	(max.) $R_{th\ JA\ real}$	400	K/W
Realer Wärmewiderstand Sperrschicht / Umgebung <small>5) Seite 22, 6) Seite 22</small>			
Real thermal resistance junction / solder point <small>6) page 22</small>	(max.) $R_{th\ JS\ real}$	180	K/W
Realer Wärmewiderstand Sperrschicht / Lötpad <small>6) Seite 22</small>			

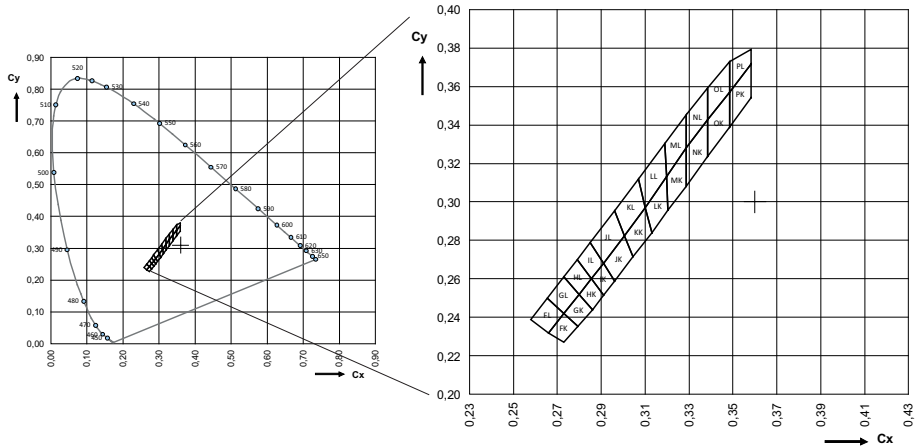
**Brightness Groups**  
**Helligkeitsgruppen**

<b>Group</b>	<b>Luminous Intensity</b> 1) page 22	<b>Luminous Intensity</b> 1) page 22	<b>Luminous Flux</b> 7) page 22
<b>Gruppe</b>	<b>Lichtstärke</b> 1) Seite 22 <b>(min.) <math>I_v</math> [mcd]</b>	<b>Lichtstärke</b> 1) Seite 22 <b>(max.) <math>I_v</math> [mcd]</b>	<b>Lichtstrom</b> 7) Seite 22 <b>(typ.) <math>\Phi_v</math> [lm]</b>
P1	45	56	150
P2	56	71	190
Q1	71	90	240
Q2	90	112	300
R1	112	140	380
R2	140	180	480
S1	180	224	610

*Note:* The standard shipping format for serial types includes either a lower family group, an upper family group or a grouping of all individual brightness groups of only a few brightness groups. Individual brightness groups cannot be ordered.

*Anm.:* Die Standardlieferform von Serientypen beinhaltet entweder eine untere Familiengruppe, eine obere Familiengruppe oder eine Sammelgruppe, die aus nur wenigen Helligkeitsgruppen besteht. Einzelne Helligkeitsgruppen sind nicht bestellbar.

**Chromaticity Coordinate Groups** <sup>3)</sup> page 22  
**Farbortgruppen** <sup>3)</sup> Seite 22



**Color Chromaticity Groups** <sup>3)</sup> page 22  
**Farbortgruppen** <sup>3)</sup> Seite 22

Group Gruppe	Cx	Cy	Group Gruppe	Cx	Cy	Group Gruppe	Cx	Cy
FL	0.2580	0.2390	JL	0.2850	0.2790	NL	0.3288	0.3282
	0.2655	0.2500		0.2910	0.2680		0.3288	0.3453
	0.2660	0.2320		0.2960	0.2955		0.3386	0.3426
	0.2730	0.2420		0.3005	0.2825		0.3386	0.3591
FK	0.2660	0.2320	JK	0.2910	0.2680	NK	0.3288	0.3081
	0.2730	0.2270		0.2960	0.2590		0.3288	0.3282
	0.2730	0.2420		0.3005	0.2825		0.3386	0.3235
	0.2795	0.2355		0.3045	0.2715		0.3386	0.3426
GL	0.2655	0.2500	KL	0.2960	0.2955	OL	0.3386	0.3426
	0.2730	0.2420		0.3005	0.2825		0.3386	0.3591
	0.2730	0.2610		0.3070	0.3120		0.3484	0.3571
	0.2800	0.2520		0.3100	0.2970		0.3484	0.3730

Group Gruppe	Cx	Cy	Group Gruppe	Cx	Cy	Group Gruppe	Cx	Cy
GK	0.2730	0.2420	KK	0.3005	0.2825	OK	0.3386	0.3235
	0.2795	0.2355		0.3045	0.2715		0.3386	0.3426
	0.2800	0.2520		0.3100	0.2970		0.3484	0.3388
	0.2860	0.2440		0.3130	0.2840		0.3484	0.3571
HL	0.2730	0.2610	LL	0.3070	0.3120	PL	0.3484	0.3571
	0.2790	0.2700		0.3100	0.2970		0.3484	0.3730
	0.2800	0.2520		0.3189	0.3302		0.3582	0.3715
	0.2855	0.2600		0.3197	0.3131		0.3582	0.3792
HK	0.2800	0.2520	LK	0.3100	0.2970	PK	0.3484	0.3388
	0.2855	0.2600		0.3130	0.2840		0.3484	0.3571
	0.2860	0.2440		0.3197	0.3131		0.3582	0.3542
	0.2910	0.2515		0.3205	0.2956		0.3582	0.3715
IL	0.2790	0.2700	ML	0.3189	0.3302			
	0.2850	0.2790		0.3197	0.3131			
	0.2855	0.2600		0.3288	0.3282			
	0.2910	0.2680		0.3288	0.3452			
IK	0.2855	0.2600	MK	0.3197	0.3131			
	0.2910	0.2515		0.3205	0.2956			
	0.2910	0.2680		0.3288	0.3081			
	0.2960	0.2590		0.3288	0.3282			

**Group Name on Label****Gruppenbezeichnung auf Etikett**

Example: P1-FK

Beispiel: P1-FK

<b>Brightness Helligkeit</b>	<b>Chromaticity Coordinate Farbort</b>
P1	FK

*Note:* No packing unit / tape ever contains more than one group for each selection.

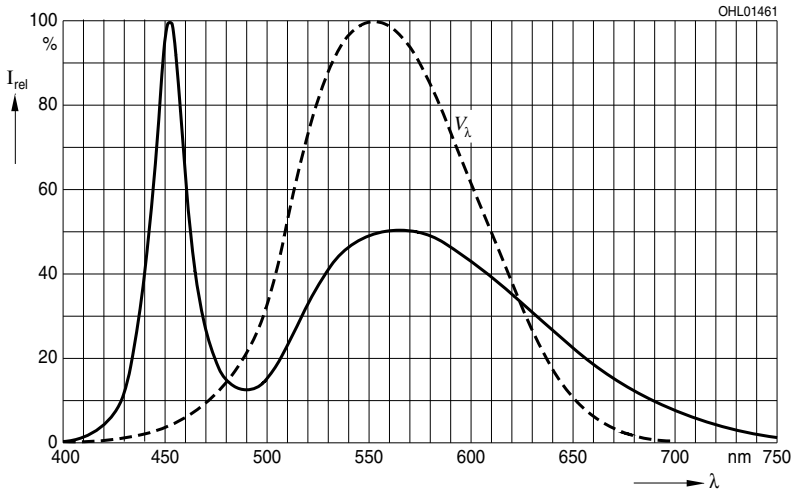
*Anm.:* In einer Verpackungseinheit / Gurt ist immer nur eine Gruppe für jede Selektion enthalten.



Relative Spectral Emission -  $V(\lambda) = \text{Standard eye response curve}$  <sup>7) page 22</sup>

Relative spektrale Emission -  $V(\lambda) = \text{spektrale Augenempfindlichkeit}$  <sup>7) Seite 22</sup>

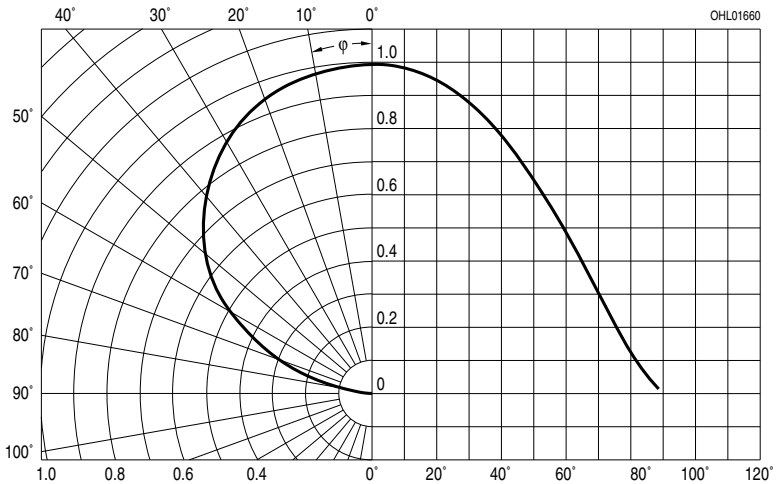
$I_{rel} = f(\lambda)$ ;  $T_S = 25\text{ }^\circ\text{C}$ ;  $I_F = 10\text{ mA}$



Radiation Characteristics <sup>7) page 22</sup>

Abstrahlcharakteristik <sup>7) Seite 22</sup>

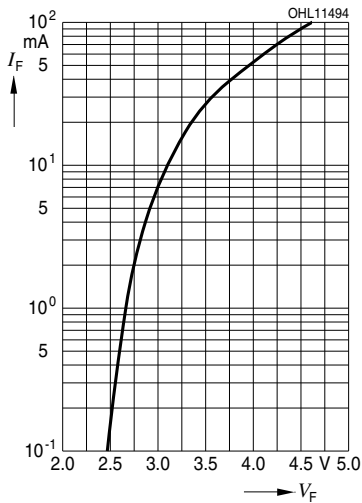
$I_{rel} = f(\varphi)$ ;  $T_S = 25\text{ }^\circ\text{C}$



**Forward Current** <sup>7) page 22</sup>

**Durchlassstrom** <sup>7) Seite 22</sup>

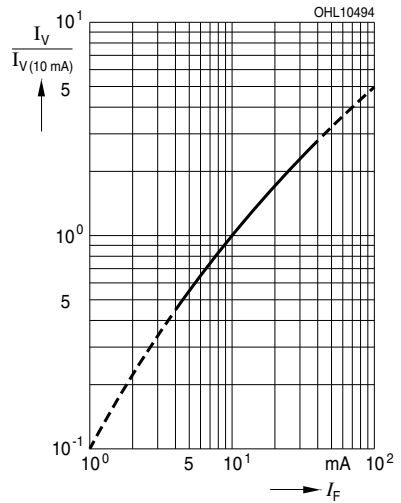
$I_F = f(V_F); T_S = 25\text{ }^\circ\text{C}$



**Relative Luminous Intensity** <sup>7) page 22, 8) page 22</sup>

**Relative Lichtstärke** <sup>7) Seite 22, 8) Seite 22</sup>

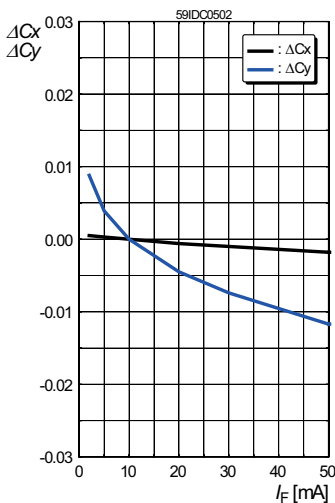
$I_V/I_V(10\text{ mA}) = f(I_F); T_S = 25\text{ }^\circ\text{C}$



**Chromaticity Coordinate Shift** <sup>7) page 22</sup>

**Farbortverschiebung** <sup>7) Seite 22</sup>

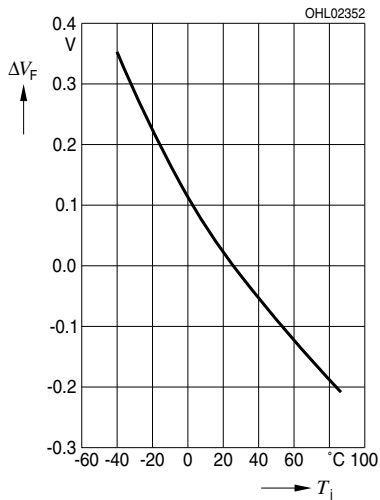
$C_x, C_y = f(I_F); T_S = 25\text{ }^\circ\text{C}$



**Relative Forward Voltage** <sup>7) page 22</sup>

**Relative Vorwärtsspannung** <sup>7) Seite 22</sup>

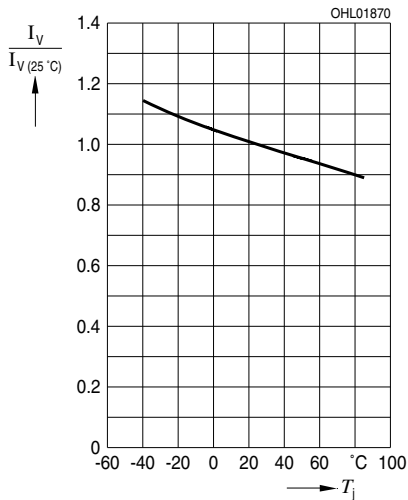
$\Delta V_F = V_F - V_F(25^\circ\text{C}) = f(T_j); I_F = 10 \text{ mA}$



**Relative Luminous Intensity** <sup>7) page 22</sup>

**Relative Lichtstärke** <sup>7) Seite 22</sup>

$I_V/I_V(25^\circ\text{C}) = f(T_j); I_F = 10 \text{ mA}$



**Chromaticity Coordinate Shift** <sup>7) page 22</sup>

**Farbortverschiebung** <sup>7) Seite 22</sup>

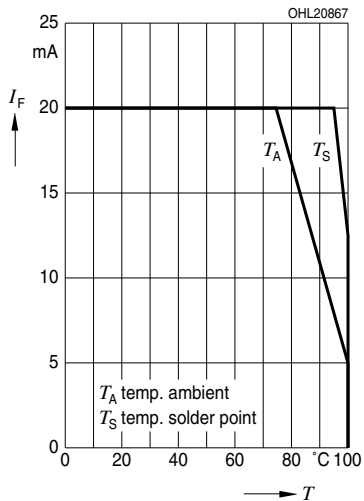
$C_x, C_y = f(T_j); I_F = 10 \text{ mA}$



**Max. Permissible Forward Current**

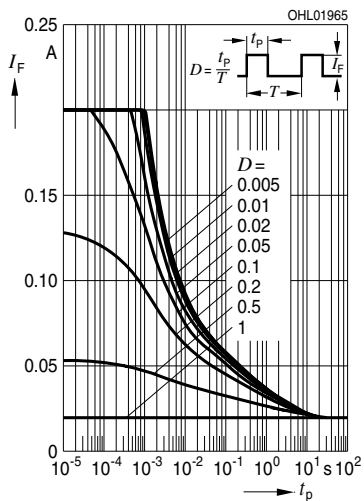
**Max. zulässiger Durchlassstrom**

$I_F = f(T)$



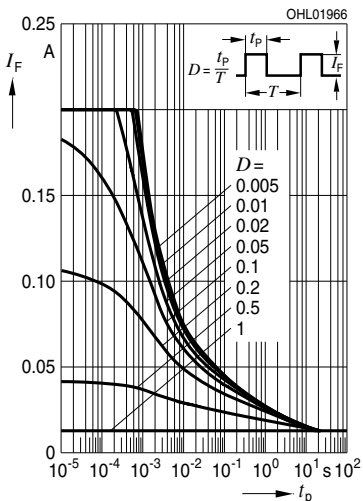
**Permissible Pulse Handling Capability**  
**Zulässige Impulsbelastbarkeit  $I_F = f(t_p)$**

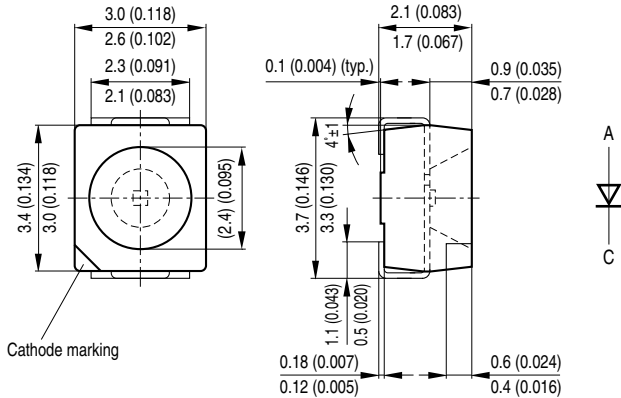
D: Duty cycle,  $T_A = 25$  °C



**Permissible Pulse Handling Capability**  
**Zulässige Impulsbelastbarkeit  $I_F = f(t_p)$**

D: Duty cycle,  $T_A = 85$  °C



Package Outline <sup>9)</sup> page 22Maßzeichnung <sup>9)</sup> Seite 22

GPLY6724

**Approximate Weight:**

34 mg

**Gewicht:**

34 mg

**Mark:**

bevelled edge (Cathode)

**Markierung:**

abgeschrägte Ecke (Kathode)

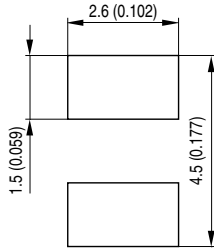
**Corrosion robustness:**

Test conditions: 40 °C / 90 % rh / 15 ppm H<sub>2</sub>S / 336 h  
 = Stricter than IEC 60068-2-43 (H<sub>2</sub>S) [25 °C / 75 % rh / 10 ppm H<sub>2</sub>S / 21 days]  
 = Regarding relevant gas (H<sub>2</sub>S) stricter than EN 60068-2-60 (method 4) [25 °C / 75 % rh / 200 ppb SO<sub>2</sub>, 200 ppb NO<sub>2</sub>, 10 ppb Cl<sub>2</sub> / 21 days]

**Korrosionsfestigkeit:**

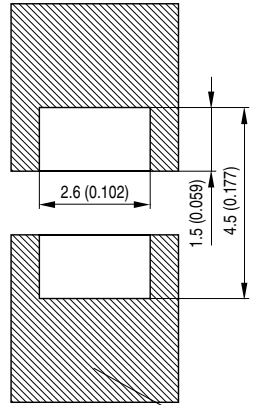
Test Kondition: 40 °C / 90 % rh / 15 ppm H<sub>2</sub>S / 336 h  
 = Besser als IEC 60068-2-43 (H<sub>2</sub>S) [25 °C / 75 % rh / 10 ppm H<sub>2</sub>S / 21 Tage]  
 = Bezogen auf das Gas (H<sub>2</sub>S) besser als EN 60068-2-60 (method 4) [25 °C / 75 % rh / 200ppb SO<sub>2</sub>, 200ppb NO<sub>2</sub>, 10ppb Cl<sub>2</sub> / 21 Tage]

**Recommended Solder Pad** <sup>9) page 22</sup>  
**Empfohlenes Lötpadding** <sup>9) Seite 22</sup>



Padgeometrie für verbesserte Wärmeableitung  
 Paddesign for improved heat dissipation

Reflow soldering  
 Reflow-Löten



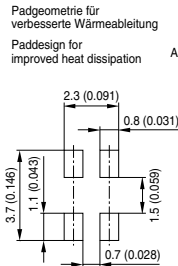
Lötstopplack Solder resist  
 Cu-Fläche > 16 mm<sup>2</sup>  
 Cu-area > 16 mm<sup>2</sup>

OHLPY970

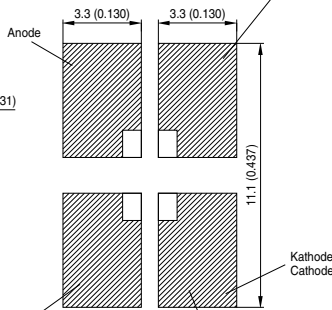
**Recommended Solder Pad** <sup>9) page 22</sup>  
**Empfohlenes Lötpadding** <sup>9) Seite 22</sup>

Reflow Soldering / Reflow Löten

Reflow soldering  
 Reflow-Löten



Padgeometrie für verbesserte Wärmeableitung  
 Paddesign for improved heat dissipation



Fläche darf bei Verwendung von TOPLED® elektrisch nicht beschaltet werden.  
 For TOPLED® assembly do not use this area for electrical contact

Fläche darf bei Verwendung von TOPLED® elektrisch nicht beschaltet werden.  
 For TOPLED® assembly do not use this area for electrical contact

Lötstopplack Solder resist

OHLPY440

**Note:**

The lower solder pad layout represents the recommended solder pad useable for TOPLED and Power TOPLED (combi solder pad).

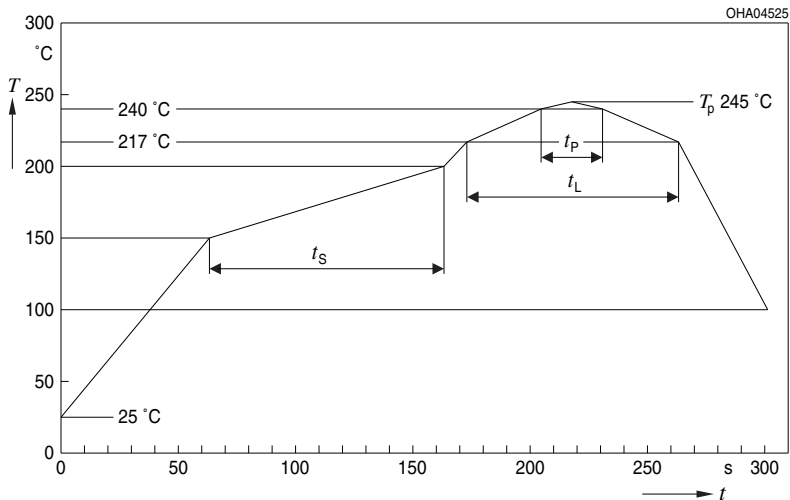
**Anm.:**

Das untere Lötpadding zeigt das empfohlene Lötpadding, welches sowohl für TOPLED als auch Power TOPLED verwendbar ist (Kombi-Lötpadding).

## Reflow Soldering Profile

### Reflow-Lötprofil

Preconditioning: JEDEC Level 2 acc. to JEDEC J-STD-020D.01



OHA04612

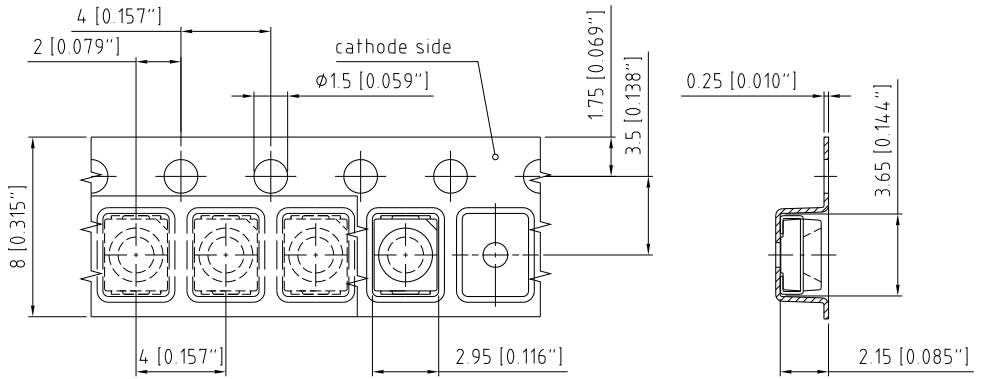
Profile Feature Profil-Charakteristik	Symbol Symbol	Pb-Free (SnAgCu) Assembly			Unit Einheit
		Minimum	Recommendation	Maximum	
Ramp-up rate to preheat*) 25 °C to 150 °C			2	3	K/s
Time $t_S$ $T_{Smin}$ to $T_{Smax}$	$t_S$	60	100	120	s
Ramp-up rate to peak*) $T_{Smax}$ to $T_P$			2	3	K/s
Liquidus temperature	$T_L$	217			°C
Time above liquidus temperature	$t_L$		80	100	s
Peak temperature	$T_P$		245	260	°C
Time within 5 °C of the specified peak temperature $T_P - 5$ K	$t_p$	10	20	30	s
Ramp-down rate* $T_P$ to 100 °C			3	6	K/s
Time 25 °C to $T_P$				480	s

All temperatures refer to the center of the package, measured on the top of the component

\* slope calculation  $DT/Dt$ :  $Dt$  max. 5 s; fulfillment for the whole T-range



**Method of Taping** <sup>9)</sup> page 22  
**Gurtung** <sup>9)</sup> Seite 22

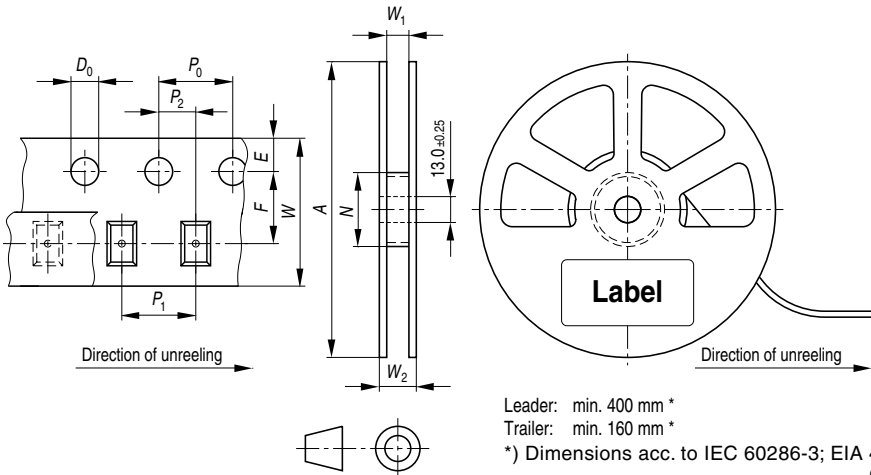


C63062-A1844-B3-04

### Tape and Reel

#### Gurtverpackung

8 mm tape with 2000 pcs. on  $\varnothing$  180 mm reel, 8000 pcs. on  $\varnothing$  330 mm reel



Tape dimensions in mm (inch)

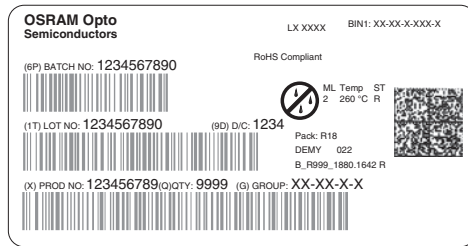
W	P <sub>0</sub>	P <sub>1</sub>	P <sub>2</sub>	D <sub>0</sub>	E	F
8 +0.3/-0.1	4 ± 0.1 (0.157 ± 0.004)	2 ± 0.05 (0.079 ± 0.002) or 4 ± 0.1 (0.157 ± 0.004)	2 ± 0.05 (0.079 ± 0.002)	1.5 ± 0.1 (0.059 ± 0.004)	1.75 ± 0.1 (0.069 ± 0.004)	3.5 ± 0.05 (0.217 ± 0.002)

Reel dimensions in mm (inch)

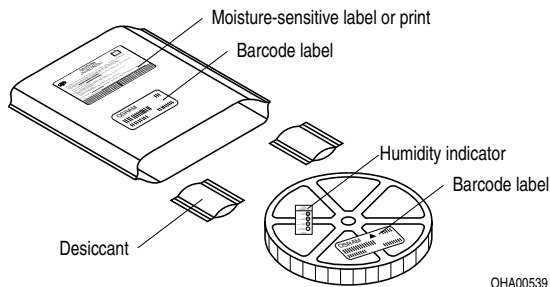
A	W	N <sub>min</sub>	W <sub>1</sub>	W <sub>2max</sub>
180 (7)	8 (0.315)	60 (2.362)	8.4 + 2 (0.331 + 0.079)	14.4 (0.567)

A	W	N <sub>min</sub>	W <sub>1</sub>	W <sub>2max</sub>
330 (13)	8 (0.315)	60 (2.362)	8.4 + 2 (0.331 + 0.079)	14.4 (0.567)

## Barcode-Product-Label (BPL) Barcode-Produkt-Etikett (BPL)



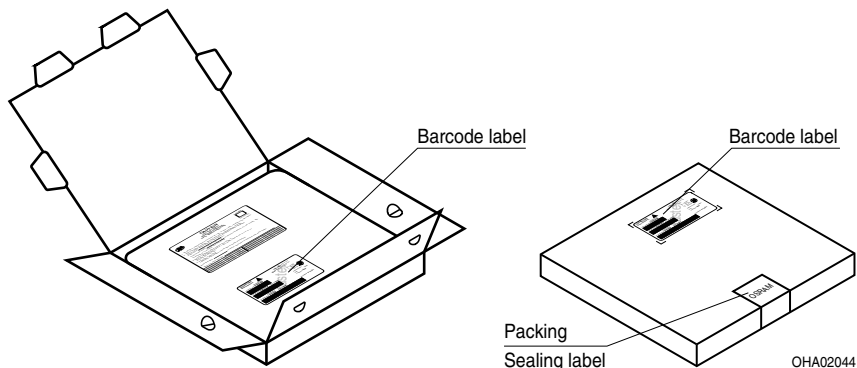
## Dry Packing Process and Materials Trockenverpackung und Materialien



**Note:** Moisture-sensitive product is packed in a dry bag containing desiccant and a humidity card. Regarding dry pack you will find further information in the internet and in the Short Form Catalog in chapter "Tape and Reel" under the topic "Dry Pack". Here you will also find the normative references like JEDEC.

**Anm.:** Feuchteempfindliche Produkte sind verpackt in einem Trockenbeutel zusammen mit einem Trockenmittel und einer Feuchteindikatorkarte. Bezüglich Trockenverpackung finden Sie weitere Hinweise im Internet und in unserem Short Form Catalog im Kapitel "Gurtung und Verpackung" unter dem Punkt "Trockenverpackung". Hier sind Normenbezüge, unter anderem ein Auszug der JEDEC-Norm, enthalten.

## Transportation Packing and Materials Kartonverpackung und Materialien



Dimensions of transportation box in mm (inch):

Width / Breite	Length / Länge	Height / Höhe
200 ± 5 (7.874 ± 0.196)	195 ± 5 (7.677 ± 0.1968)	30 ± 5 (1.181 ± 0.196)
352 ± 5 (13.858 ± 0.196)	352 ± 5 (13.858 ± 0.196)	33 ± 5 (1.299 ± 0.196)

### Notes

The evaluation of eye safety occurs according to the standard IEC 62471:2008 ("photobiological safety of lamps and lamp systems"). Within the risk grouping system of this CIE standard, the LED specified in this data sheet fall into the class Exempt group (exposure time 10000 s). Under real circumstances (for exposure time, eye pupils, observation distance), it is assumed that no endangerment to the eye exists from these devices. As a matter of principle, however, it should be mentioned that intense light sources have a high secondary exposure potential due to their blinding effect. As is also true when viewing other bright light sources (e.g. headlights), temporary reduction in visual acuity and afterimages can occur, leading to irritation, annoyance, visual impairment, and even accidents, depending on the situation.

### Hinweise

Die Bewertung der Augensicherheit erfolgt nach dem Standard IEC 62471:2008 ("photobiological safety of lamps and lamp systems"). Im Risikogruppensystem dieser CIE- Norm erfüllen die in diesem Datenblatt angegebenen LEDs folgende Gruppenanforderung - Exempt group (Expositionsdauer 10000 s). Unter realen Umständen (für Expositionsdauer, Augenpupille, Betrachtungsabstand) geht damit von diesen Bauelementen keinerlei Augengefährdung aus. Grundsätzlich sollte jedoch erwähnt werden, dass intensive Lichtquellen durch ihre Blendwirkung ein hohes sekundäres Gefahrenpotenzial besitzen. Nach einem Blick in eine helle Lichtquelle (z.B. Autoscheinwerfer), kann ein temporär eingeschränktes Sehvermögen oder auch Nachbilder zu Irritationen, Belästigungen, Beeinträchtigungen oder sogar Unfällen führen.

Date of Change: 2013-08-15

Revision Date: 2013-08-20

Version	Subjects	Date of change
2.0	OS-IN-2012-008	2012-05-02
3.0	OS-PCN-2013-015-A	2013-08-15

## Disclaimer

### Attention please!

The information describes the type of component and shall not be considered as assured characteristics.

Terms of delivery and rights to change design reserved. Due to technical requirements components may contain dangerous substances.

For information on the types in question please contact our Sales Organization.

If printed or downloaded, please find the latest version in the Internet.

### Packing

Please use the recycling operators known to you. We can also help you – get in touch with your nearest sales office.

By agreement we will take packing material back, if it is sorted. You must bear the costs of transport. For packing material that is returned to us unsorted or which we are not obliged to accept, we shall have to invoice you for any costs incurred.

### Components used in life-support devices or systems must be expressly authorized for such purpose!

Critical components\* may only be used in life-support devices\*\* or systems with the express written approval of OSRAM OS.

\*) A critical component is a component used in a life-support device or system whose failure can reasonably be expected to cause the failure of that life-support device or system, or to affect its safety or the effectiveness of that device or system.

\*\*) Life support devices or systems are intended (a) to be implanted in the human body, or (b) to support and/or maintain and sustain human life. If they fail, it is reasonable to assume that the health and the life of the user may be endangered.

## Disclaimer

### Bitte beachten!

Lieferbedingungen und Änderungen im Design vorbehalten. Aufgrund technischer Anforderungen können die Bauteile Gefahrstoffe enthalten. Für weitere Informationen zu gewünschten Bauteilen, wenden Sie sich bitte an unseren Vertrieb. Falls Sie dieses Datenblatt ausgedruckt oder heruntergeladen haben, finden Sie die aktuellste Version im Internet.

### Verpackung

Benutzen Sie bitte die Ihnen bekannten Recyclingwege. Wenn diese nicht bekannt sein sollten, wenden Sie sich bitte an das nächstgelegene Vertriebsbüro. Wir nehmen das Verpackungsmaterial zurück, falls dies vereinbart wurde und das Material sortiert ist. Sie tragen die Transportkosten. Für Verpackungsmaterial, das unsortiert an uns zurückgeschickt wird oder das wir nicht annehmen müssen, stellen wir Ihnen die anfallenden Kosten in Rechnung.

### Bauteile, die in lebenserhaltenden Apparaten und Systemen eingesetzt werden, müssen für diese Zwecke ausdrücklich zugelassen sein!

Kritische Bauteile\* dürfen in lebenserhaltenden Apparaten und Systemen\*\* nur dann eingesetzt werden, wenn ein schriftliches Einverständnis von OSRAM OS vorliegt.

\*) Ein kritisches Bauteil ist ein Bauteil, das in lebenserhaltenden Apparaten oder Systemen eingesetzt wird und dessen Defekt voraussichtlich zu einer Fehlfunktion dieses lebenserhaltenden Apparates oder Systems führen wird oder die Sicherheit oder Effektivität dieses Apparates oder Systems beeinträchtigt.

\*\*) Lebenserhaltende Apparate oder Systeme sind für (a) die Implantierung in den menschlichen Körper oder (b) für die Lebenserhaltung bestimmt. Falls Sie versagen, kann davon ausgegangen werden, dass die Gesundheit und das Leben des Patienten in Gefahr ist.

## Glossary

- 1) **Brightness:** Brightness values are measured during a current pulse of typically 25 ms, with an internal reproducibility of  $\pm 8\%$  and an expanded uncertainty of  $\pm 11\%$  (acc. to GUM with a coverage factor of  $k = 3$ ).
- 2) **Reverse Voltage:** Driving the LED in reverse direction is suitable for short term application.
- 3) **Chromaticity coordinate groups:** Chromaticity coordinates are measured during a current pulse of typically 25 ms, with an internal reproducibility of  $\pm 0.005$  and an expanded uncertainty of  $\pm 0.01$  (acc. to GUM with a coverage factor of  $k = 3$ ).
- 4) **Forward Voltage:** The forward voltage is measured during a current pulse of typically 8 ms, with an internal reproducibility of  $\pm 0.05\text{ V}$  and an expanded uncertainty of  $\pm 0.1\text{ V}$  (acc. to GUM with a coverage factor of  $k = 3$ ).
- 5) **Thermal Resistance:** RthJA results from mounting on PC board FR 4 (pad size 16mm<sup>2</sup> per pad)
- 6) **Thermal Resistance:** Rth max is based on statistic values (6 $\sigma$ ).
- 7) **Typical Values:** Due to the special conditions of the manufacturing processes of LED, the typical data or calculated correlations of technical parameters can only reflect statistical figures. These do not necessarily correspond to the actual parameters of each single product, which could differ from the typical data and calculated correlations or the typical characteristic line. If requested, e.g. because of technical improvements, these typ. data will be changed without any further notice.
- 8) **Relative Brightness Curve:** In the range where the line of the graph is broken, you must expect higher brightness differences between single LEDs within one packing unit.
- 9) **Tolerance of Measure:** Dimensions are specified as follows: mm (inch).

## Glossar

- 1) **Helligkeit:** Helligkeitswerte werden während eines Strompulses einer typischen Dauer von 25 ms, mit einer internen Reproduzierbarkeit von  $\pm 8\%$  und einer erweiterten Messunsicherheit von  $\pm 11\%$  gemessen (gemäß GUM mit Erweiterungsfaktor  $k = 3$ ).
- 2) **Sperrspannung:** Die LED kann kurzzeitig in Sperrrichtung betrieben werden.
- 3) **Farbortgruppen:** Farbkoordinaten werden während eines Strompulses einer typischen Dauer von 25 ms, mit einer internen Reproduzierbarkeit von  $\pm 0,005$  und einer erweiterten Messunsicherheit von  $\pm 0,01$  gemessen (gemäß GUM mit Erweiterungsfaktor  $k = 3$ ).
- 4) **Durchlassspannung:** Vorwärtsspannungen werden während eines Strompulses einer typischen Dauer von 8 ms, mit einer internen Reproduzierbarkeit von  $\pm 0,05\text{ V}$  und einer erweiterten Messunsicherheit von  $\pm 0,1\text{ V}$  gemessen (gemäß GUM mit Erweiterungsfaktor  $k = 3$ ).
- 5) **Wärmewiderstand:** RthJA ergibt sich bei Montage auf PC-Board FR 4 (Padgröße 16mm<sup>2</sup> je pad)
- 6) **Wärmewiderstand:** Rth max basiert auf statistischen Werten (6 $\sigma$ ).
- 7) **Typische Werte:** Wegen der besonderen Prozessbedingungen bei der Herstellung von LED können typische oder abgeleitete technische Parameter nur aufgrund statistischer Werte wiedergegeben werden. Diese stimmen nicht notwendigerweise mit den Werten jedes einzelnen Produktes überein, dessen Werte sich von typischen und abgeleiteten Werten oder typischen Kennlinien unterscheiden können. Falls erforderlich, z.B. aufgrund technischer Verbesserungen, werden diese typischen Werte ohne weitere Ankündigung geändert.
- 8) **Relative Helligkeitskurve:** Im gestrichelten Bereich der Kennlinien muss mit erhöhten Helligkeitsunterschieden zwischen Leuchtdioden innerhalb einer Verpackungseinheit gerechnet werden.
- 9) **Maßtoleranz:** Maße werden wie folgt angegeben: mm (inch).

Published by OSRAM Opto Semiconductors GmbH  
Leibnizstraße 4, D-93055 Regensburg  
www.osram-os.com © All Rights Reserved.

EU RoHS and China RoHS compliant product



此产品符合欧盟 RoHS 指令的要求；  
按照中国的相关法规和标准，不含有毒有害物质或元素。

# Mouser Electronics

Authorized Distributor

Click to View Pricing, Inventory, Delivery & Lifecycle Information:

[Osram Opto Semiconductor:](#)

[LW T673-P2R1-5K8L-Z](#) [LW T673-Q2R2-5K8L-Z](#)